

# Okapy kuchenne **Jeven**

## Instrukcja montażu



## SPIS TREŚCI

1. Kompletność dostawy okapów .....	3
2. Oznaczenia i symbole okapów .....	3
3. Czyny montażowe .....	4
3.1 Czyny przed montażem okapów.....	4
3.2 Montaż uchwyty do zawieszenia okapów.....	5
3.3 Montaż pręty gwintowane i podłączenie moduły.....	5
3.4 Montaż elementów nawiewnych okapu.....	6
3.5 Montaż filtrów tłuszczowych, cyklonowych JCE.....	6
3.6 Montaż filtrów siatkowych.....	7
3.7 Montaż filtrów UV Combilux .....	7
3.8 Montaż filtrów TurboSwing i UV Turbo .....	8
3.9 Instalacja przegród w okapie typu kondensacyjnego .....	9
3.10 Podłączenie oświetlenia .....	9
3.11 Panel sterowniczy .....	11
3.12 System przeciwpożarowy ANSUL .....	11
3.13 Zdjęcie foli z elementów okapu .....	12
3.14 Opcja okapu ze ścianami szklanymi .....	12
3.15 Montaż płyt maskujących nad okapem .....	12

### Leven Group Sp. z o.o.

62-080 Sady k. Poznania  
 ul. Logistyczna 23  
 tel. 61 661 02 95  
 biuro@levengroup.pl  
 www.levengroup.pl

Oddział GDYNIA	tel. 885 568 852
Oddział KRAKÓW	tel. 795 560 827
Oddział POZNAŃ	tel. 662 332 817
Oddział WARSZAWA	tel. 661 363 918

## 1. KOMPLETNOŚĆ DOSTAWY OKAPÓW

Przed rozpoczęciem montażu okapów należy sprawdzić zgodność dostarczonych urządzeń i komponentów z dokumentacją techniczną, listą przewozową oraz ze specyfikacją zamówienia.

Okap może składać się z jednego, dwóch lub większej ilości modułów. Dostawa zawiera również oddzielne kartony w których umieszczone są filtry

okapu, elementy nawiewne, drobne elementy montażowe okapów oraz plastikowe zatyczki do profili okapów. Ilość dodatkowych kartonów uzależniona jest o typu okapu.

Ilość palet z modułami oraz ilości kartonów z dodatkowym sprzętem wyspecyfikowane są w dokumentach przewozowych.

## 2. OZNACZENIA I SYMBOLE OKAPÓW

Dostarczone okapy posiadają na dachu każdego modułu rysunki techniczne okapu i poszczególnych modułów okapu wraz z kodem i nr fabrycznym zamówienia.

Na rysunkach pokazane są m.in. jaka jest konfiguracja montowania poszczególnych modułów okapu. Kolor niebieski na rysunkach odpowiada temu modułowi na którym umieszczony jest rysunek.

Okapy kuchenne (moduły) dostarczane są na paletach drewnianych. Każdy moduł okapu dostarczany jest na oddzielnej paletcie.



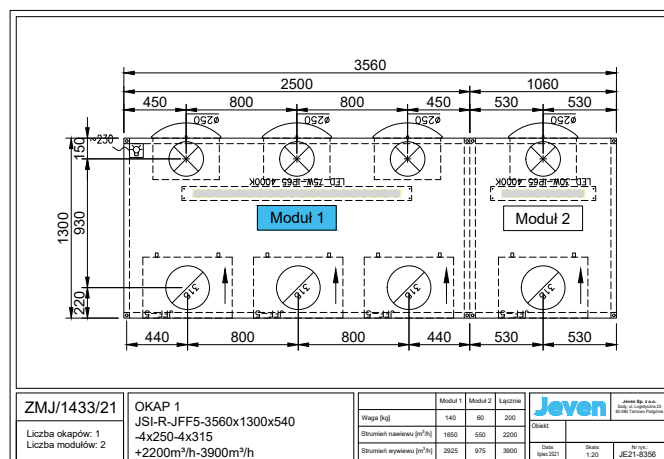
Każdy moduł okapu oznaczony jest dodatkowo na folii ochronnej.

Oznaczenia te dotyczą:

Liczba 1428 – oznacza numer zamówienia

I – oznacza moduły odpowiadające poszczególnym okapom (dostawa może zawierać jeden lub większą ilość okapów).

Cyfry (1,2) – oznaczają ilość modułów, jaką zawiera poszczególny okap (okap może się składać z jednego, dwóch lub większej ilości modułów).



Przykładowe moduły o oznaczeniach 1428 I1 oraz 1428 I2.

### 3. CZYNOŚCI MONTAŻOWE

Każda dostawa modułów okapów zawiera również oddzielne kartony w których zapakowane są dodatkowe elementy okapu a w tym m.in. elementy nawiewne (jeśli jest taki wariant okapu), filtry cyklonowe (jeśli jest taki wariant okapu), filtry siatkowe (jeśli jest taki wariant okapu), uchwyty montażowe, śruby montażowe, plastikowe zaślepki.

Wszystkie te elementy wyspecyfikowane są na dokumencie wysyłki (przykładowy dokument wysyłki i oznaczenia niektórych elementów montażowych pokazane są z prawej strony).

Jeśli okap zawiera funkcje z lampami UV to w tym przypadku lampy dostarczane są zawsze przez serwis Jeven i montowane przed uruchomieniem okapu.

#### 3.1 CZYNNOSCI PRZED MONTAŻEM OKAPÓW

Przed montażem należy sprawdzić czy stropy, do których będą przymocowane okapy są odpowiednio wytrzymałe na obciążanie.

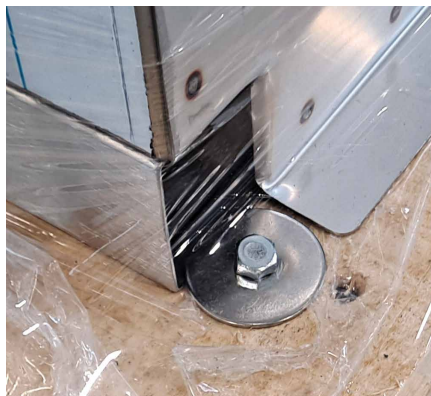
Każdy okap powinien być zamontowany w taki sposób, by był zapewniony dostęp serwisowy i konserwacyjny.

Przy montażu okapu należy zachować dużą ostrożność by nie uszkodzić blachy nierdzewnej, z której wykonana jest konstrukcja okapu.

Pod żadnym względem nie należy stąpać po dachu okapu. Do montażu okapów wystarczy podstawowy zestaw narzędzi bez specjalistycznego sprzętu.



Bezpośrednio przed montażem należy zdjąć folię ochronną zabezpieczającą moduł okapu na czas transportu.



Następnie należy odłączyć uchwyty mocujące moduł do palety.



**Uwaga!** Nie stąpać po dachu okapu!

<b>Jeven</b> SYSTEMY WENTYLACJI KUCHNI			
SPECYFIKACJA DOSTAWY - ZMJ/1433/21			
Element	Oznaczenie	Sztuk	Lokalizacja
Okap 1	JSH-R-JFF5-3550x1300x540-4x250-4x315-2200m <sup>3</sup> /h-3900m <sup>3</sup> /h	1	paleta
Zawieszki do okapu proste	Zaw - proste	8	element w kartonie
Łączniki do łączenia modułów	2 x nakrętka M6x18 + śruba dwustronna	4	element w kartonie
Narozna zatyczka kłowa	Czarna zatyczka w kształcie L do zaślepienia profilu	4	element w kartonie
Narozna zatyczka prosta	Czarna zatyczka prosta do zaślepienia profilu	4	element w kartonie
Filtr siatkowy	FF-580x430x25	4	element w kartonie
Filtr cyklonowo-cylindryczny	JCE filtr cyklonowy	20	element w kartonie
Nawiewnik	Nawiewnik do okapu 500/500	4	element w kartonie
Przepustnica	Inno 500/500	4	wbudowana
Oświetlenie	Lampa ledowa 30W - IP65 4000K	1	wbudowana
Oświetlenie	Lampa ledowa 75W - IP65 4000K	1	wbudowana
Liczba palet w dostawie		2	
Liczba kartonów w dostawie		3	

**Lokalizacja:**  
 paleta element znajduje się na palecie / paletach  
 wbudowany element jest fabrycznie zamontowany w okapie  
 element w kartonie element znajduje się w dotarczonym kartonie / dostarczonych kartonach

**UPRZEJMIJE INFORMUJEMY, IŻ EWENTUALNE REKLAMACJE DOTYCZĄCE ZGODNOŚCI OTRZYMANEGO TOWARU Z WYSTAWIONYM DOKUMENTEM WYDANIA ORAZ USZKODZEN W TRANSPORCIE MUSZĄ BYĆ WYSZCZEGÓLNIONE NA ZAŁĄCZONYM LIŚCIE PRZEWOZOWYM**

**POWYŻSZY ASORTYMENT ZOSTAŁ WYDANY W STANIE NIEUSZKODZONYM, W ILOŚCI ZGODNEJ Z WYKAZEM**

Przekazał: Jeven Sp. z o.o.  
 Piotr Łachet  
 Kierownik Inżynierii Produktu

Odebrał: .....

<b>Jeven</b> SYSTEMY WENTYLACJI KUCHNI		<b>MATERIAŁY MONTAŻOWE</b> ZMJ/1433/21	
Uchwyt montażowy do podwieszenia okapu w profilu narożnym i centralnym	Śruby do łączenia modułów 2 x nakrętka M6x18 + śruba dwustronna	Czarna zatyczka w kształcie L do zaślepienia profilu narożnego	Czarna zatyczka prosta do zaślepienia profilu wewnętrznego
8 szt.	4 szt.	4 szt.	4 szt.
			

#### Uwaga!

Przy montażu okapu nie należy ingerować mechanicznie w obudowę poprzez np. nawiercanie otworów w celu dodatkowego umocowania obudowy okapu do ściany, wkręcanie śrub montażowych itp. Wszystkie drobne elementy montażowe (śruby, wkręty), które są ew. konieczne do lepszego umocowania obudowy okapu powinny być bezwzględnie wykonane z stali nierdzewnej.

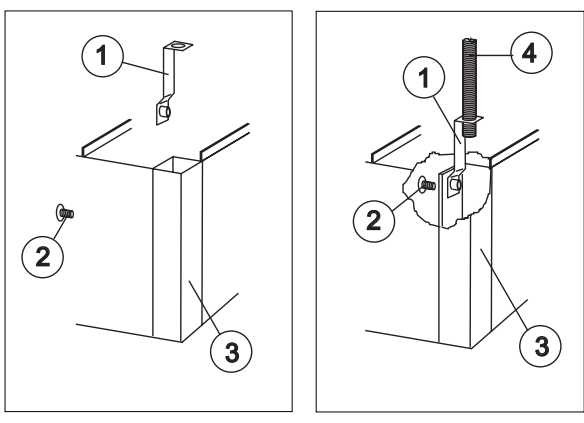
### 3.2 MONTAŻ UCHWYTÓW DO ZAWIESZENIA OKAPÓW

Na dachu okapu znajdują się rysunki techniczne obrazujące montaż uchwytów okapu.

#### UWAGA:

**OKAP NALEŻY PODWIESZAĆ WYŁĄCZNIE  
WG ZAŁĄCZONEGO SCHEMATU ORAZ  
INSTRUKCJI MONTAŻU**

Uchwyt montażowy montujemy w górnej części profilu narożnego okapu za pomocą śrub mocujących.



Do każdej dostawy dostarczony jest kompletny zestaw uchwytów montażowych wraz z śrubami. Do każdego modułu dostarczane są cztery komplety. Każdy moduł musi być zawieszony na 4 zawiesiach (profilach gwintowanych).



1. Uchwyt montażowy
2. Śruba mocująca
3. Profil narożny
4. Pręty gwintowane (nie wchodzi w skład dostawy)

### 3.3 MONTAŻ PRĘTÓW GWINTOWANYCH I PODŁĄCZENIE MODUŁÓW

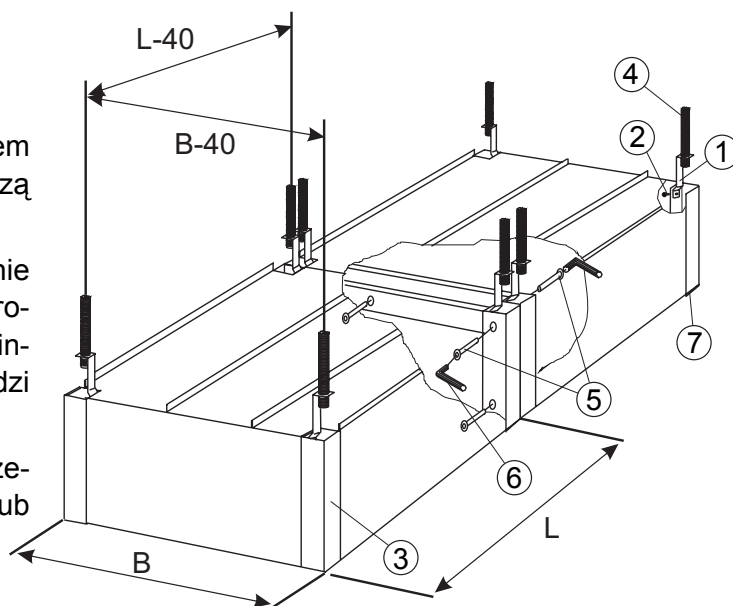
Jeden z wariantów zawieszenia okapu pod sufitem to pręty gwintowane, np. M8 (pręty nie wchodzi w skład dostawy).

Po zamocowaniu zaczepów w suficie (usytuowanie zaczepów powinno być zgodne z rysunkiem projektowym) okap należy zawiesić na prętach gwintowanych. Prawidłowa odległość dolnej krawędzi okapu od podłogi to 1 900 - 2 100 mm.

Jeśli okap składa się z kilku modułów, poszczególne moduły należy połączyć za pomocą śrub mocujących.



Po zamontowaniu okapu należy wcisnąć od dołu w profile narożne modułu plastikowe zaślepki, które dostarczane są w woreczkach pastikowych.



1. Uchwyt montażowy
2. Śruba mocująca
3. Profil narożny
4. Pręt gwintowany (nie wchodzi w skład dostawy)
5. Śruba mocująca z nakrętkami łącząca dwa moduły.
6. Klucz imbusowy
7. Plastikowa zaślepka

Zawieszenie każdego modułu powinno być wypoziomowane, a dolne krawędzie każdego modułu powinny być w jednej linii.

### 3.4 MONTAŻ ELEMENTÓW NAWIEWNYCH OKAPU

Elementy nawiewne okapu dostarczane są w oddzielnych kartonach. Zamontowanie elementów nawiewnych do obudowy okapu jest bardzo proste. W celu zamontowania elementu nawiewnego należy dolną jego krawędź osadzić w dolnej wnęce okapu, a następnie całość docisnąć w dół i osadzić we wnęce obudowy okapu.

#### Uwaga!

Elementy nawiewne okapu należy montować obrotowymi dyszami do dołu.



### 3.5 MONTAŻ FILTRÓW TŁUSZCZOWYCH, CYKLONOWYCH JCE

Filtry cyklonowe JCE dostarczane są w oddzielnych kartonach razem z modułami okapu. Ilość filtrów wyszczególniona jest w dokumencie przewozowym.

Przy montażu filtrów JCE należy je wsunąć w poszczególne prowadnice filtrów, przesuwając delikatnie do całkowitego posadowienia filtrów (zdjęcia z prawej strony).

#### Uwaga!

Podczas wsuwania poszczególnych filtrów należy zachować ostrożność ze względu na to, że filtry posiadają stosunkowo ostre krawędzie w górnej części modułów



Jeżeli okap posiada filtry ślepe, to płyty filtrów ślepych zamontowane są już fabrycznie (jest to jedna taka płyta na zdjęciu powyżej).

### 3.6 MONTAŻ FILTRÓW SIATKOWYCH

Istnieją dwa warianty filtrów, które oprócz filtrów cyklonowych posiadają filtry siatkowe.

Filtry cyklonowe montowane są jak w punkcie 3.5. Jeśli okap zawiera filtry siatkowe to są one dostarczane w oddzielnych kartonach. Filtry siatkowe mocuje się w komorze filtra.



Ilość wkładów filtrów wyszczególniona jest w dokumencie przewozowym.

### 3.7 MONTAŻ FILTRÓW UV COMBILUX

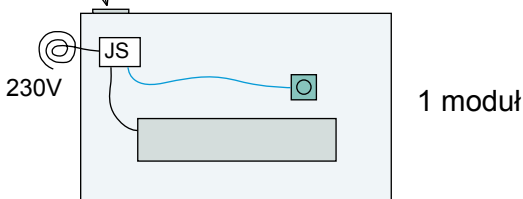
Istnieją dwa warianty filtrów, które oprócz filtrów cyklonowych posiadają filtry siatkowe. Filtry cyklonowe montowane są jak w punkcie 3.5.

Filtry UV Combilux składają się z 3 części:

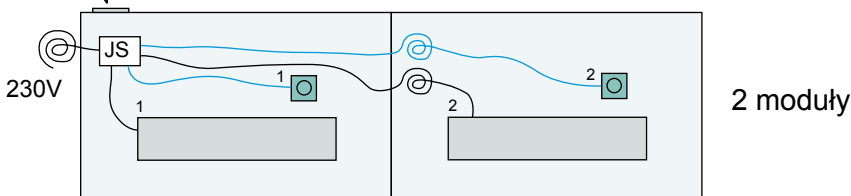
- filtry cyklonowe,
- filtr siatkowy,
- kasetę z lampami UV.

#### Podłączenie elektryczne kasety filtrów UV Combilux

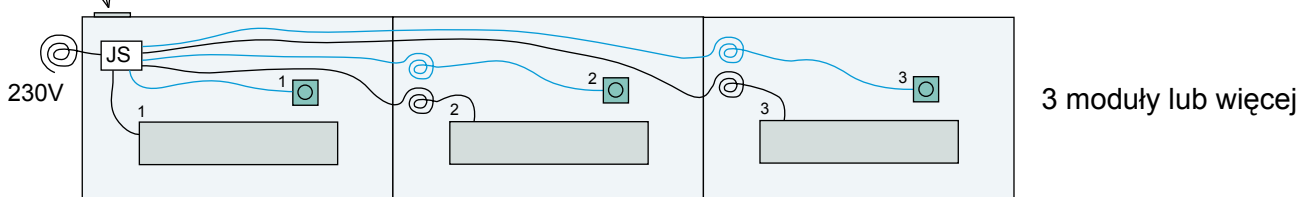
Panel dotykowy



Panel dotykowy



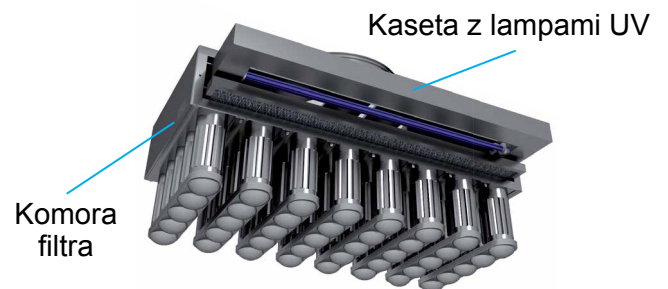
Panel dotykowy



Filtry cyklonowe i siatkowe montowane są jak w punkcie 3.5 i 3.6.

Kasetę z lampami UV należy wsunąć do komory filtra. Kasetę należy tak wsunąć do komory filtra by gniazdo zasilania było widoczne z przodu.

Kable z lampami UV dostarczane są w oddzielnym kartonie, podobnie jak filtry cyklonowe i filtr siatkowy.



- zasilanie JS - 230V
- jednostka sterująca
- czujnik ciśnienia
- kasetę filtra UV Combilux
- przewód od czujnika ciśnienia
- przewód od zasilania kasety filtra

Pierwsze uruchomienie i skonfigurowanie systemu UV Combilux wykonywane jest zawsze przez serwis Jeven.

### 3.8 MONTAŻ FILTRÓW TURBOSWING LUB UV TURBO

Warianty okapów Jeven z filtrami TurboSwing lub UV Turbo dostarczane są z zamontowanymi fabrycznie filtrami TurboSwing oraz UV Turbo.

#### Podłączenie elektryczne silników TurboSwing lub UV Turbo

W wypadku, gdy okap składa się z jednego modułu filtr lub filtry TurboSwing / UV Turbo podłączone są fabrycznie do puszki elektrycznej umieszczonej na dachu modułu.

W wypadku, gdy okap składa się z dwóch lub większej ilości modułów podłączenie elektryczne pokazane jest schematycznie na rysunkach poniżej.

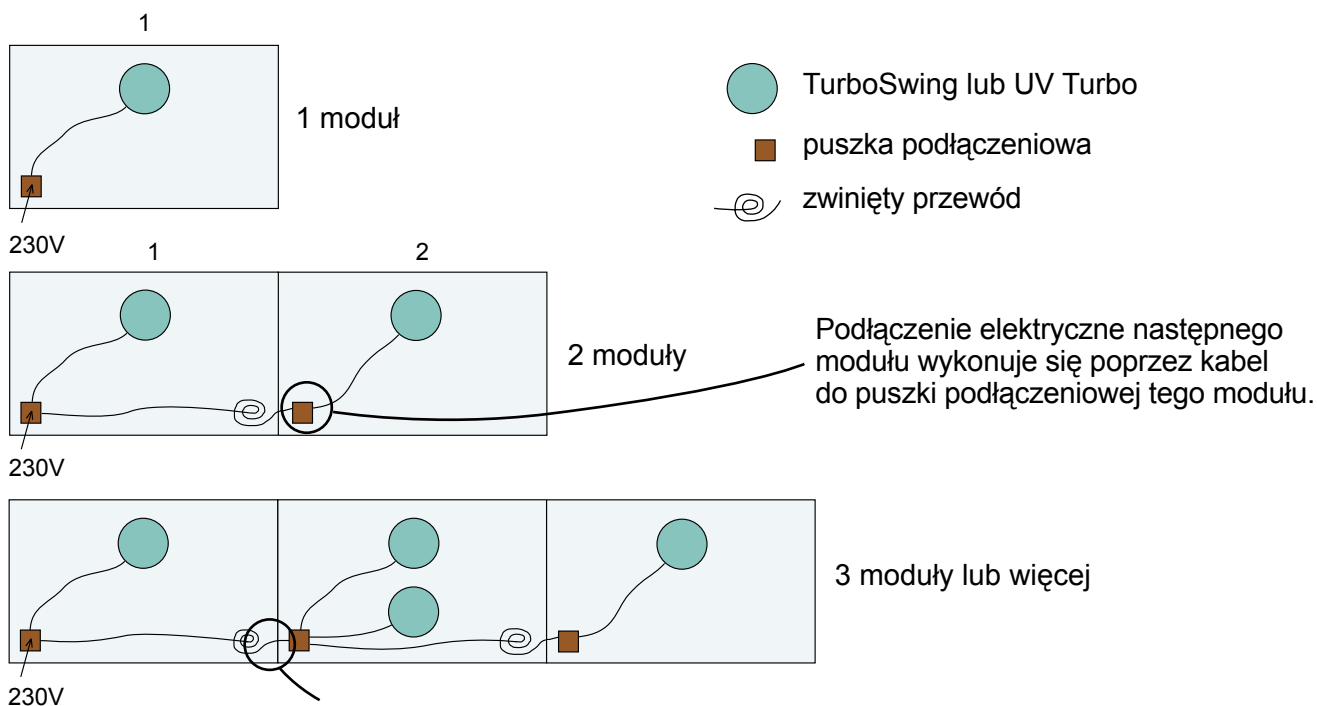
#### Uwaga!

Podłączenie instalacji elektrycznej okapów z filtrami TurboSwing lub UV Turbo powinno być wykonane przez wykwalifikowanego elektryka.



#### Uwaga!

Bardzo ważne jest, aby działanie/załączenie zasilania silników od TurboSwing lub UV Turbo było sprzężone z działaniem/uruchomieniem instalacji wywiewnej z okapu (z centrali wentylacyjnej lub wentylatora).



W wypadku, gdy drugi lub następny moduł ma dwa lub większą ilość filtrów, podłączenie elektryczne pierwszego modułu z następnym wykonuje się poprzez kabel do puszki elektrycznej.

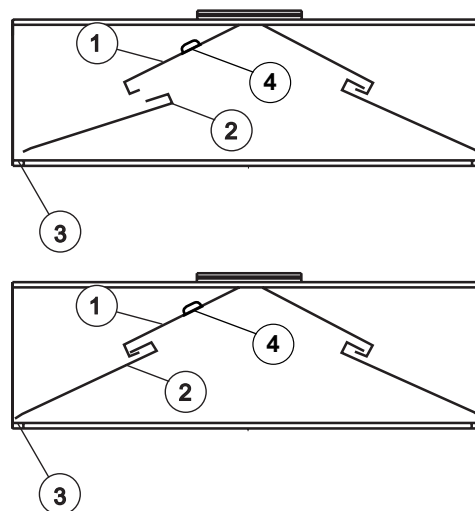
#### Dane elektryczne filtrów TurboSwing lub UV Turbo

Oznaczenie filtra TurboSwing lub UV Turbo	Moc lampy UV [W]	Nominalna moc silnika [W]	Napięcie, pobór prądu [V/A]	Stopień ochrony silnika	Obroty silnika [obr./min]
750	25	53	230/0,3	IP55	750
1100	25	53	230/0,4	IP55	1100



### 3.9 INSTALACJA PRZEGRÓD W OKAPIE TYPU KONDENSACYJNEGO

Przegrody na skropliny w okapach kondensacyjnych należy założyć poprzez wsunięcie dolnej części przegrody do rynienki na skropliny. Górną część przegrody należy zahaczyć do płyty typu V. Patrz rysunki z prawej.



1. Płyta typu V
2. Przegroda na skropliny
3. Rynienka na skropliny
4. Lampa
5. Obudowa okapu

### 3.10 PODŁĄCZENIE OŚWIETLENIA

Każdy moduł okapu dostarczany jest wraz z kompletem oświetlenia typu LED. Oświetlenie okapu posiada klasę szczelności IP 65. W module może być zainstalowana jedna lub dwie lampy.

W wypadku gdy okap składa się z tylko jednego modułu lampa lub lampy modułu podłączone są fabrycznie do puszki rozdzielczej zainstalowanej na dachu modułu.

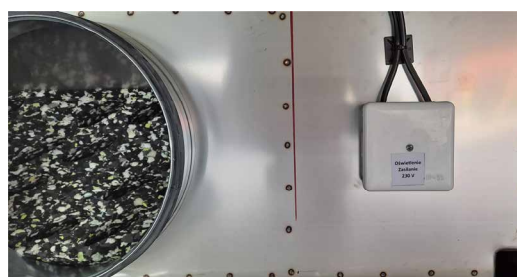
W wypadku gdy okap składa się z dwóch lub większej ilości modułów podłączenie lamp pokazują rysunki na stronie 11.

#### Uwaga!

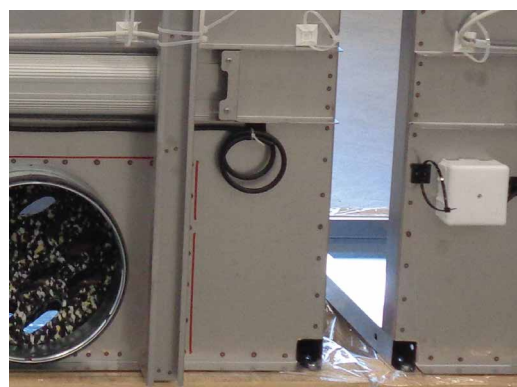
Podłączenie elektryczne puszki rozdzielczej powinno być wykonane przez elektryka z odpowiednimi uprawnieniami.



Lampa w module.



Puszka podłączeniowa z napisem "Oświetlenie - zasilanie" 230V.

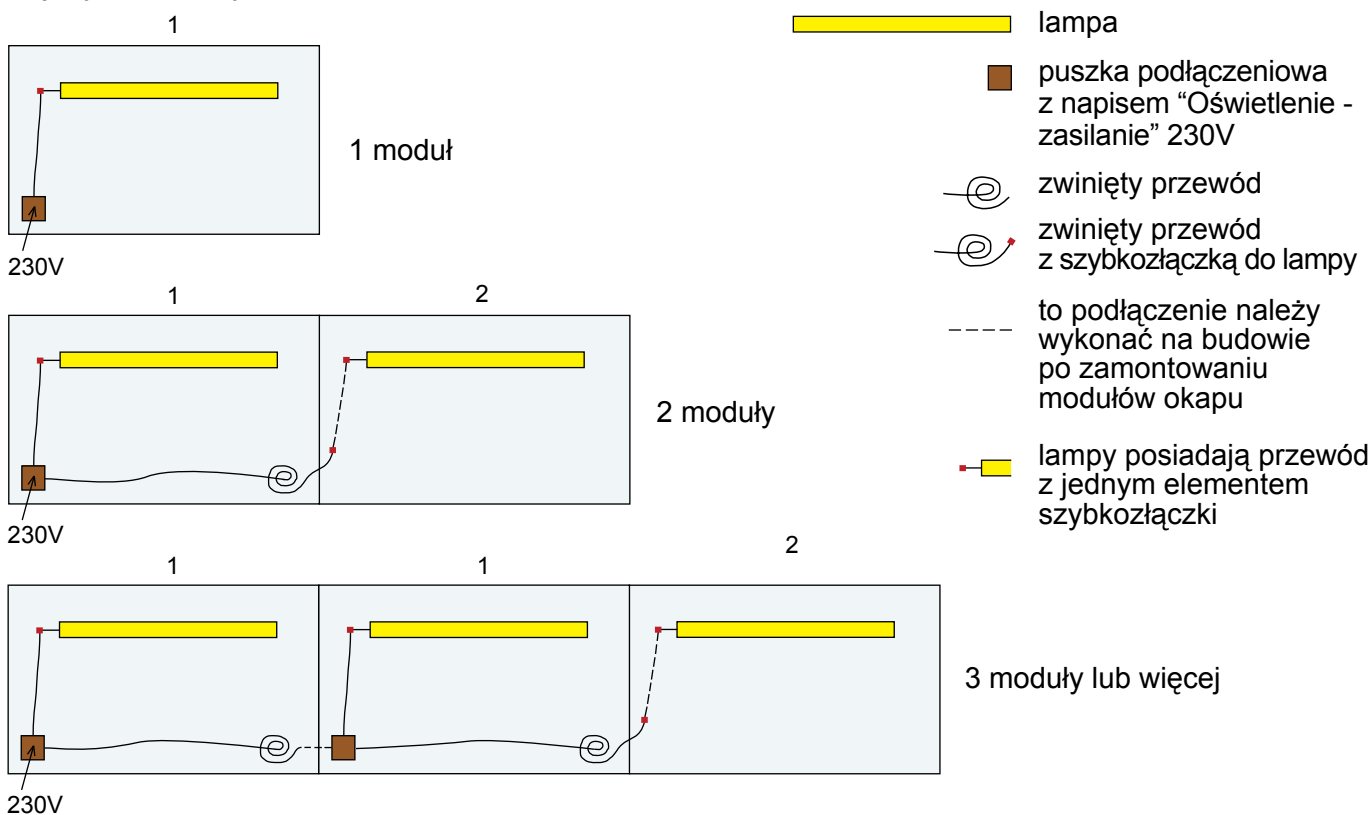


Przygotowane podłączenie elektryczne przy dwóch modułach.

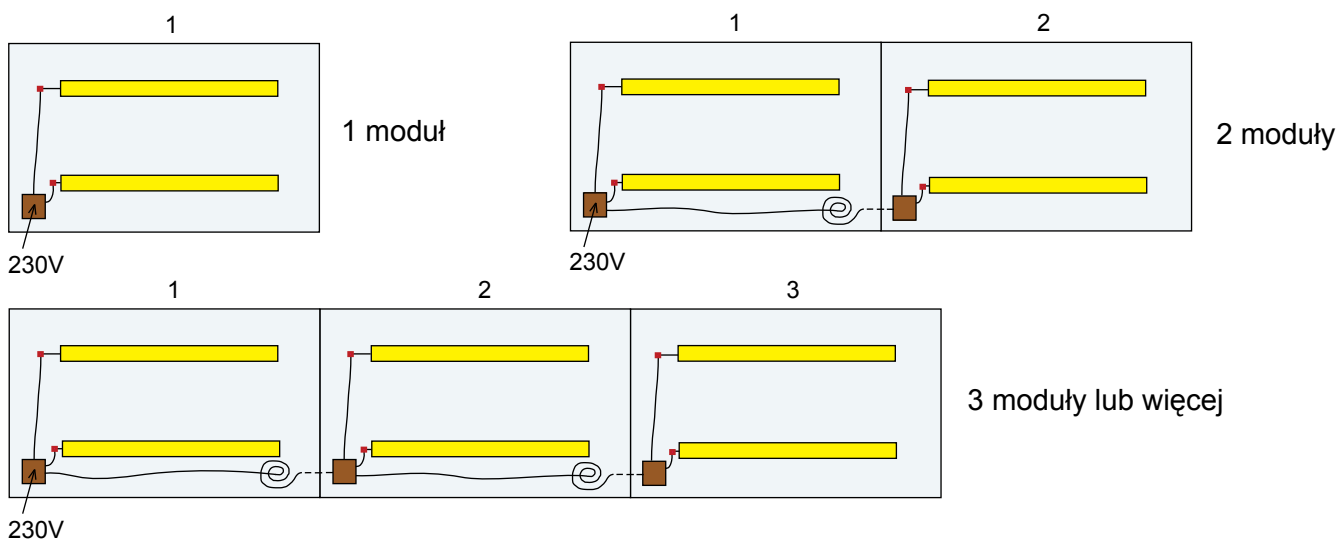
## Podłączenie oświetlenia w okapach

Na poniższych rysunkach przedstawiono schematycznie podłączenie lamp w modułach okapów.

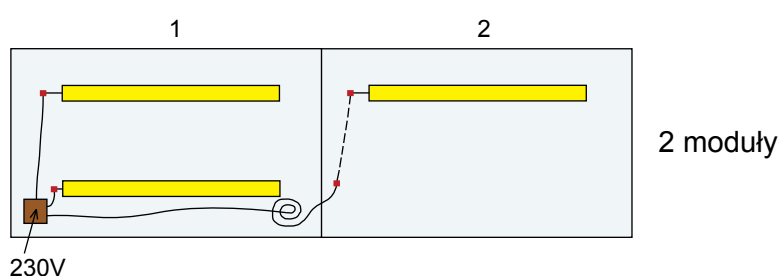
Pojedyncze lampy w module.



Dwie lampy w każdym module.



Dwie lampy w pierwszym module, jedna lampa w ostatnim module.



### 3.11 PANEL STEROWNICZY

Panel sterowniczy zainstalowany jest fabrycznie na frontowej ścianie okapu. Panel zainstalowany jest w okapach typu JSI, JVI i JLI, gdzie zamontowane są filtry tłuszczowe.



### 3.12 SYSTEM PRZECIWOŻAROWY ANSUL

W wypadku gdy okap wyposażony jest w system przeciwpożarowy ANSUL, część instalacji ANSUL montowana jest fabrycznie w modułach okapu.

Pozostałą część instalacji wykonują serwisanci Jeven na obiekcie po zainstalowaniu okapu. Instalacja systemu przeciwpożarowego ANSUL może być tylko wykonywana przez pracowników posiadających certyfikaty instalacji tych systemów.



Okap kuchenny z filtrami TurboSwing wyposażony w system przeciwpożarowy ANSUL



Elementy systemu ANSUL



Butle z czynnikiem gaśniczym systemu ANSUL

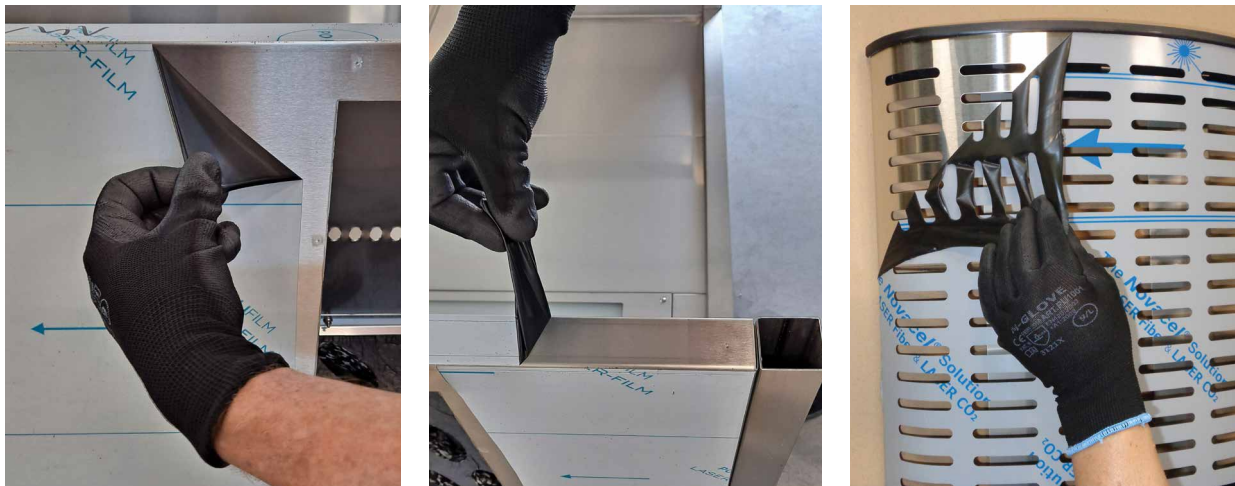


Elementy systemu przeciwpożarowego ANSUL

### 3.13 ZDJĘCIE FOILI Z ELEMENTÓW OKAPU

Obudowy modułów na zewnętrznej powierzchni posiadają przy dostawie folię ochronną, którą należy zdjąć po zamontowaniu modułów okapu na obiekcie.

Również elementy nawiewne okapu dostarczane są z folią ochronną, którą należy zdjąć po zamontowaniu elementów nawiewnych na modułach okapów.



Przykładowe elementy, z których należy zdjąć folię zabezpieczającą.

### 3.14 OPCJA OKAPU ZE ŚCIANAMI SZKLANYMI

Istnieją wykonania okapów kuchennych ze ściankami zewnętrznymi wykonywanymi nie z blachy nierdzewnej, a ze szkła.

#### Uwaga!

Przy montażu takiego okapu należy zachować szczególną ostrożność.



Przykładowe obudowy okapów ze ścianami szklanymi



### 3.15 MONTAŻ PŁYT MASKUJĄCYCH NAD OKAPEM

W większości instalacji okapów montowane są obudowy (maskownice) między górną krawędzią okapu a sufitem w kuchni. Stosowane są różne typy materiałów do tego celu.

Jeven posiada w swojej ofercie kompletne konstrukcje obudów wykonanych z blachy z stali nierdzewnej o tej samej strukturze co okap.

W sprawie szczegółów wykonania i montażu obudów należy skontaktować się z biurem handlowym Jeven.