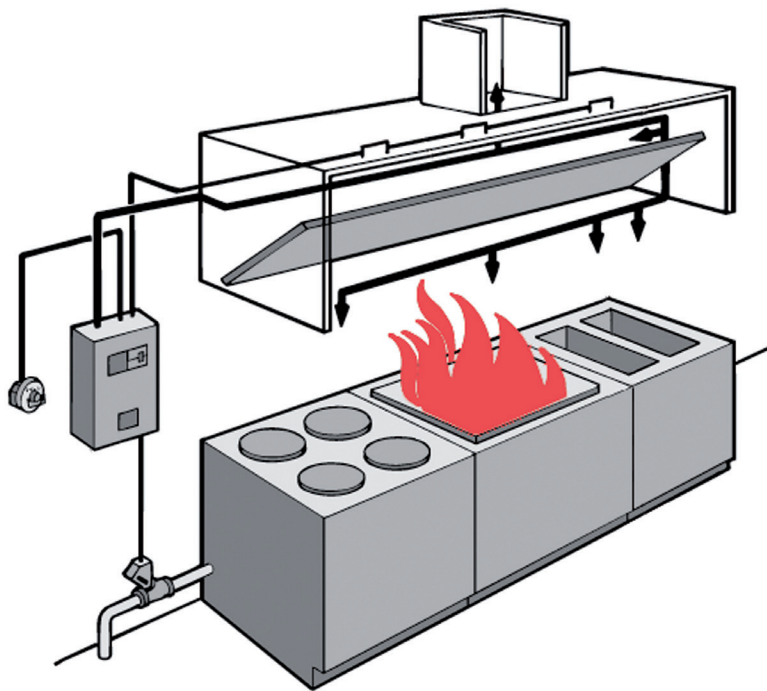


Instrukcja montażu

System przeciwpożarowy do okapów ANSUL



Opis systemu ANSUL

System, który został zainstalowany w okapie wentylacyjnym w Państwa Firmie nad linią Urządzeń technologicznych jest systemem opracowanym i zbudowanym indywidualnie (prototypowo) w oparciu o założenia projektowe firmy ANSUL.

W świetle obowiązujących przepisów, i zgodnie z rozporządzeniem Ministra Spraw Wewnętrznych i Administracji z dnia 22 kwietnia 1998r. w sprawie wyrobów służących do ochrony przeciwpożarowej system ten nie musi posiadać certyfikatu zgodności. Ponadto należy pamiętać, że system ANSUL należy traktować jako system wspomagający działanie systemu głównego dla danego obiektu którym może być system tryskaczowy, gazowy lub inny. Zgodnie z wytycznymi NFPA a w Polsce PIP czy CNBOP pracownicy, którzy obsługują urządzenia gastronomiczne, powinni zostać przeszkoleni w zakresie BHP oraz ochrony ppoż. w tym obsługi systemu ANSUL.

Poniższa instrukcja obsługi ma za zadanie pomóc w zrozumieniu:

1. Zasady działania systemu
2. Odpowiedniej jego obsługi
3. Czynności jakie należy wykonać w razie pożaru

Instrukcja została przygotowana tak, aby użytkownik po zapoznaniu się z nią, wiedział jak ten system pracuje, i co należy robić w razie pożaru.

Rola obsługi w bezpiecznej eksploatacji urządzeń

System p.poż ANSUL został zaprojektowany specjalnie dla ochrony urządzeń kuchennych, i gastronomicznych, których eksploatacja zagrożona jest ryzykiem powstania pożaru.

Wszystkie elementy systemu zostały wyprodukowane zgodnie z obowiązującymi standardami i normami obowiązującymi w UE. Elementy systemu posiadają również certyfikat CE.

Jeżeli system jest prawidłowo konserwowany i przeglądany wg harmonogramu zalecanego przez fabrykę (co 6 m-cy) posiada on bezterminową gwarancję.

Jak wspomniano powyżej zadaniem systemu jest ochrona urządzeń przed niepożądanym pożarem, ale z drugiej strony wiadomo, że główną przyczyną powstania tego typu pożarów jest nieumiejętność obsługi urządzeń lub nieprzestrzeganie zasad BHP. Poprzez przestrzeganie zasad BHP oraz podstawowych zasad obsługi urządzeń możemy znacznie zminimalizować prawdopodobieństwo wystąpienia pożaru a przede wszystkim prosimy o wypełnianie poniżej przedstawionych wymagań wobec obsługi:

1. Należy utrzymywać urządzenia w odpowiedniej czystości i unikać odkładania się tłuszczu na ich obudowach czy elementach.
2. NIGDY do czyszczenia urządzeń nie należy używać łatwopalnych substancji
3. ZAWSZE gdy uruchamiamy urządzenie należy jednocześnie uruchamiać system Wentylacyjny, niezależnie czy chcemy je tylko rozgrzać czy pracować czy też kończymy na nim pracę. Zapobiega to miejscowemu przegrzaniu, które może uaktywnić system.
4. NIGDY nie należy uruchamiać urządzenia bez prawidłowo zainstalowanych filtrów w okapie. Po pierwsze powoduje to ogromny wzrost temperatury wewnątrz okapu i może aktywować czujniki termiczne systemu, po drugie praca bez prawidłowo zainstalowanych filtrów powoduje osadzanie się niebezpiecznego tłuszczu w samym okapie jak również w duktach wentylacyjnych.
5. NIE WOLNO ograniczać przepływu powietrza poprzez filtry okapu, gdyż zmienia to warunki pracy Twojego systemu wentylacyjnego.
6. NALEŻY regularnie czyścić filtry, oraz okap i dukty wentylacyjne z osadów tłuszczu.
7. NIE WOLNO ingerować, poprawiać regulować elementów systemu
8. NIE WOLNO zmieniać miejsca (położenia) urządzenia pod okapem, gdyż zmienia to równocześnie położenie i konfigurację dysz, przez co system nie będzie działał prawidłowo.
9. Przeglądy, oraz wszelkie zmiany systemu powinny być dokonywane wyłącznie przez autoryzowany serwis rekomendowany przez fabrykę.
10. Załoga musi zostać przeszkolona w zakresie obsługi systemu, oraz powinna wiedzieć jak zachować się w przypadku pożaru i co należy wówczas robić.
11. Należy sprawdzić, czy w hali gdzie pracuje urządzenie znajdują się inne systemy gaśnicze (nadrzędne) lub czy znajduje się również odpowiednia ilość innych ręcznych zabezpieczeń p. pożarowych jak. np. gaśnice, i czy są one sprawne.

Jak działa system ANSUL R-102

1. Pod okapem, gdzie umieszczone jest urządzenie powstaje pożar.
2. Czujniki termiczne aktywują system.
3. Zasilanie urządzenia zostaje natychmiast odłączone (dzięki sygnałowi z centralki systemu)
UWAGA! Urządzenia wykonawcze dla odcięcia zasilania nie wchodzą w skład systemu
4. Czynniki gaśnicze jest rozpylany poprzez system dysz na urządzenie oraz w przestrzeń za filtrami i w dukty wentylacyjne.
5. Czynniki gaśnicze oraz tłuszcz mieszają się tworząc na powierzchni rodzaj piany, która czasowo odcina palne opary zapobiegając ich ponownemu zapaleniu. Do chwili opanowania ognia nie należy niszczyć powierzchni tej piany.
6. Natychmiast po wykryciu ognia można system aktywować ręcznie (zanim zadziałają czujniki termiczne - co zwykle następuje ze zwłoką czasową), pociągając za uchwyt wyzwalacza ręcznego położonego bezpośrednio pod centralką która znajduje się na drodze ewakuacyjnej lub okapie wentylacyjnym.

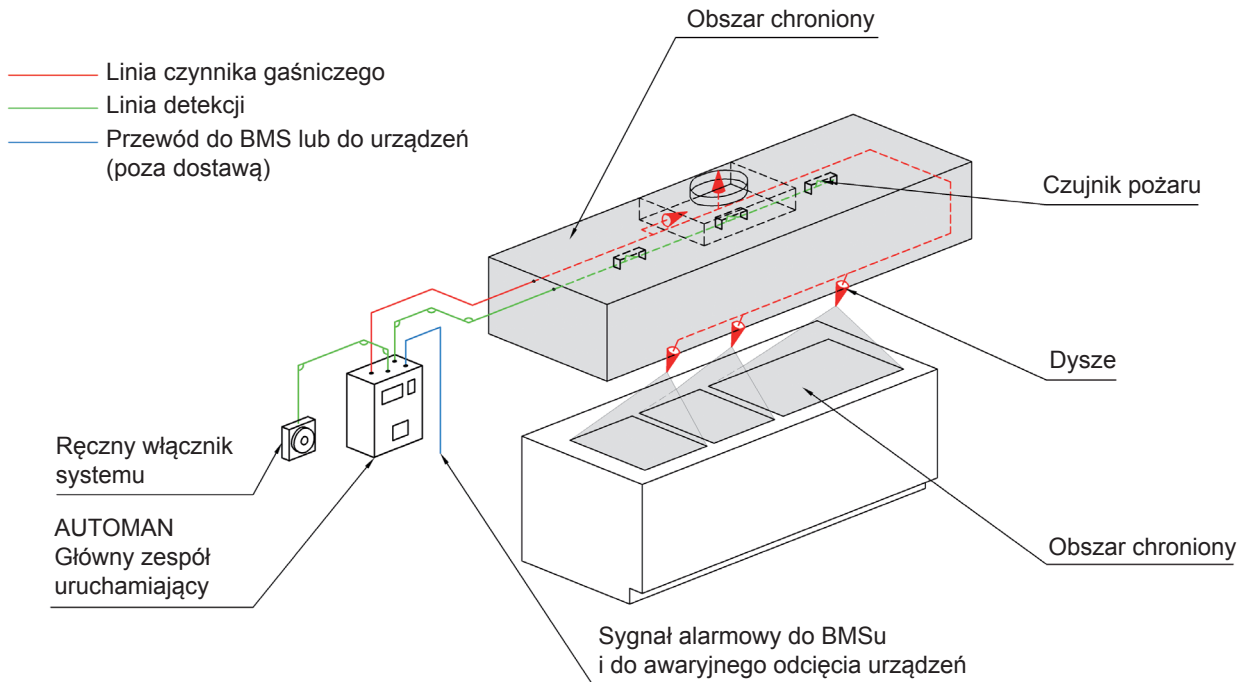
Przegląd i konserwacja systemu ANSUL R-102

System powinien być regularnie konserwowany i utrzymywany w czystości. Co 6 MIESIĘCY należy wykonać jego przegląd zgodnie z zaleceniami fabryki. Przegląd może być wykonany wyłącznie przez autoryzowany serwis.

Przegląd wykonywany jest wg poniższych zasad:

1. Do konserwacji systemu czy też okapu nigdy nie należy używać czynników (chemikali) powodujących korozję
2. Podczas czyszczenia należy upewnić się, że czujniki termiczne znajdują się na swoich miejscach i nie nastąpiło ich przemieszczenie. Jest to bardzo ważne ze względu na prawidłową pracę systemu wykrywania ognia.
3. Sprawdzić stan centralki systemu z układem wyzwalacza, sprawdzić stan zabezpieczeń oraz plomb.
4. Co 6 m-cy wymienić czujniki termiczne na nowe
5. Sprawdzić stan rurociągów oraz ich mocowania
6. Sprawdzić wyzwalacz systemu symulując jego wyzwolenie na najdalszym czujniku
7. Sprawdzić stan dysz oraz zabezpieczyć ich końcówki przed penetracją tłuszczem używając smaru silikonowego
8. Przy myciu duktów oraz okapu system należy dezaktywować, aby nie nastąpiło jego przypadkowe wyzwolenie
9. Sprawdzić stan aktywatora ręcznego oraz jego zabezpieczeń.
10. Sprawdzić stan butli z czynnikiem gaśniczym.

Schemat systemu - opis elementów



AUTOMAN

AUTOMAN to główny zespół uruchamiający, jak i najważniejszy element systemu, który po otrzymaniu sygnału z czujnika pożarowego lub ręcznego włącznika systemu wyzwała gaz nośny, co skutkuje dystrybucją czynnika gaśniczego do rur i dysz w okapie. Z urządzenia AUTOMAN wychodzi sygnał alarmowy do instalacji BMS w budynku oraz sygnał awaryjnego odłączenia urządzeń pod okapem.

OBSZAR CHRONIONY

To obszar, który zabezpiecza system ANSUL w przypadku pożaru. System ANSUL zawsze chroni przestrzeń za filtrami okapu, wlot do kanału wentylacyjnego oraz urządzenia pod okapem.

DYSZE

Specjalistyczne dysze służą do dystrybucji środka gaśniczego. Dobór dysz jest indywidualny dla każdego okapu co gwarantuje szybkie ugaszenie pożaru.

CZUJNIKI POŻARU

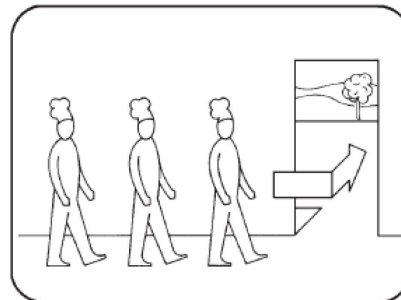
Czujniki pożaru zlokalizowane są okapie. W przypadku wykrycia pożaru przekazują sygnał poprzez linię detekcji do urządzenia AUTOMAN, co skutkuje uruchomieniem systemu ANSUL.

RĘCZNY WŁĄCZNIK SYSTEMU

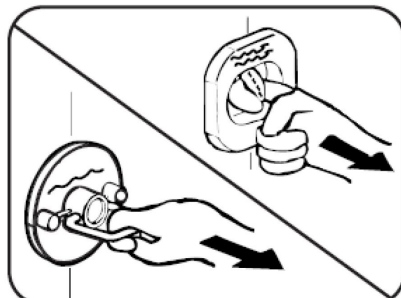
Ręczny włącznik systemu umożliwia personelowi kuchennemu ręczne uruchomienie systemu ANSUL.

Co robić w przypadku pożaru?

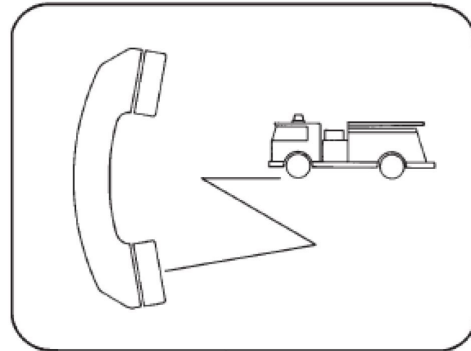
1. Ewakuować z zagrożonej strefy innych pracowników, informując ich o pożarze i konieczności opuszczenia zagrożonej strefy.



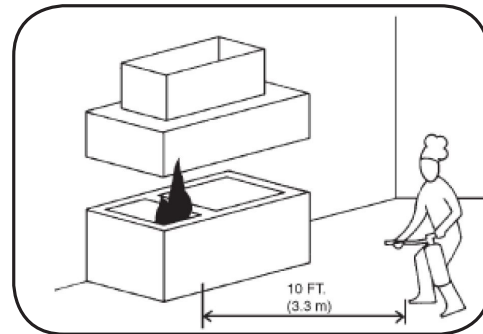
2. Jeśli nie nastąpiło jeszcze automatyczne wyzwolenie systemu, należy energicznie pociągnąć za uchwyt ręcznego wyzwalacza (silnie w dół), aż nastąpi wyzwolenie systemu. Jednocześnie z zadziałaniem systemu powinno nastąpić odłączenie zasilania urządzeń w zagrożonej pożarem strefie.



3. Po upewnieniu się, że system zadziałał należy powiadomić STRAŻ POŻARNĄ



4. Stań w bezpiecznej odległości od urządzenia (ok. 3-4 m) z dodatkową gaśnicą i jeżeli zajdzie taka potrzeba to jej użyj. Ewentualnie użyj innych środków ochronnych przewidzianych do walki z pożarem w tym miejscu.



UWAGA! Nie zaleca się używać innych środków gaśniczych przed uruchomieniem systemu ANSUL R-102

System ANSUL ponowne uzbrojenie

1. Natychmiast po wyzwoleniu systemu należy skontaktować się z serwisem firmy ANSUL w celu ponownego uzbrojenia systemu. (Jest to usługa odpłatna)
2. Serwis powinien określić przyczynę wyzwolenia systemu.
3. Przed przystąpieniem do mycia i czyszczenia należy się upewnić, że urządzenia nie znajdują się pod napięciem i że zostało ono wyłączone w chwili zadziałania systemu.
4. Wszystkie powierzchnie pokryte czynnikiem gaśniczym powinny zostać umyte (ciepła woda + Ciekły detergent) w ciągu 24 h od chwili wyzwolenia systemu. Przy tych pracach należy używać gumowych rękawiczek oraz innych środków ochrony osobistej (maseczka).

UWAGA! ANSULEX low.pH nie jest czynnikiem agresywnym i toksycznym, a w przypadkach dużej wrażliwości skóry może ją podrażniać.

Leven Group Sp. z o.o.

62-080 Sady k. Poznania
 ul. Logistyczna 23
 tel. 61 661 02 95
 biuro@levengroup.pl

Oddział GDYNIA	tel. 885 568 852
Oddział KRAKÓW	tel. 795 560 827
Oddział POZNAŃ	tel. 662 332 817
Oddział WARSZAWA	tel. 661 363 918

www.levengroup.pl