

SMOKI JUNIOR

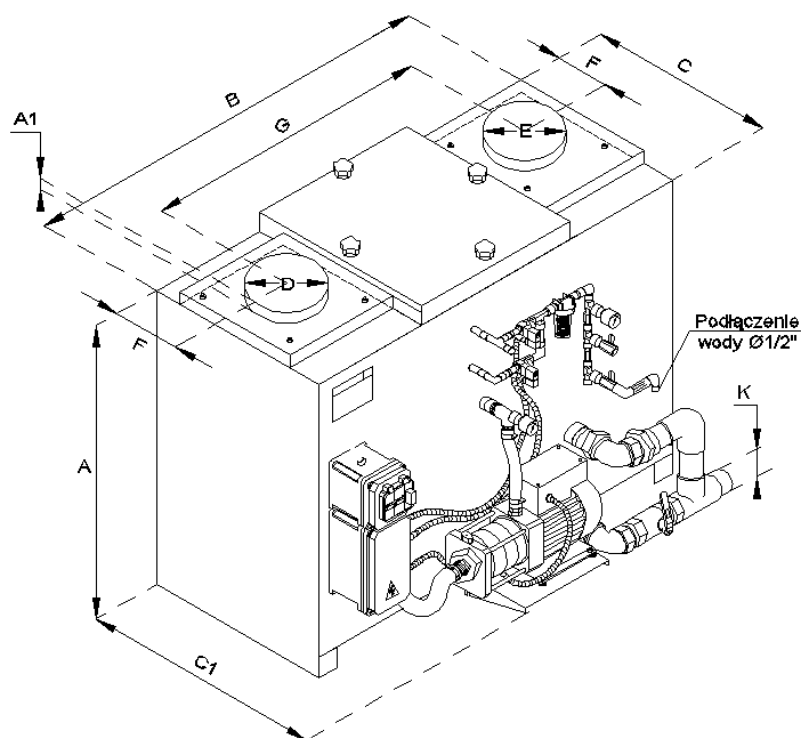
WYTYCZNE PROJEKTOWE

PODŁĄCZENIA INSTALACYJNE

1. Podłączenia kanałów z SMOKI Junior należy traktować, jak kanały dymowe i stosować nierdzewne systemy kominowe.
2. Podłączenie pieca do pizzy do SMOKI Junior wykonać z dwuściennego systemu kominowego ze stali nierdzewnej o średnicy zgodnej z zaproponowanym urządzeniem. System dwuścienny należy stosować ze względu na bardzo wysoką temperaturę panującą w kanałach przed urządzeniem SMOKI.
3. Zalecane jest wykonanie kanałów za SMOKI Junior również w systemie kominowym dwuściennym, jest to obligatoryjne w sytuacji, gdy komin prowadzony jest przez nieogrzewane pomieszczenia lub na zewnątrz budynku, izolacja ma na celu zapewnienia odpowiedniego ciągu kominowego. W pozostałych przypadkach dopuszczalne jest stosowanie systemów kominowych jednościennych ze stali nierdzewnej.
4. Ze względu na dużą wilgotność dymu opuszającego SMOKI i samą obecność dymu, kanały muszą być szczelne oraz należy układać je ze spadkiem w kierunku urządzenia. W przypadku braku możliwości ułożenia kanałów ze spadkiem w kierunku SMOKI, w najniższym miejscu instalacji zamontować kształtkę z możliwością odwodnienia. Kanał dymowy wyprowadzić ponad dach zgodnie z obowiązującymi przepisami dotyczącymi kominów.
5. **NIE WOLNO PODŁĄCZAĆ SMOKI JUNIOR DO UKŁADU WENTYLACJI**
6. Do urządzenia SMOKI Junior należy doprowadzić zimną wodę wodociągową i podłączyć na stałe. Urządzenie pobiera automatycznie odpowiednią ilość wody. W urządzeniu zamontowany jest filtr wody.
7. Do urządzenia SMOKI Junior należy podłączyć kanalizację sanitarną. Odpływ powinien przechodzić przez separator tłuszczu.
8. Do urządzenia SMOKI Junior należy doprowadzić zasilanie elektryczne o mocy i napięciu zgodnym z kartą produktu.

LOKALIZACJA URZĄDZENIA

1. Urządzenie SMOKI Junior należy lokalizować jak najbliżej pieca do pizzy, powyżej paleniska. Zapewnia to krótki odcinek kanału narażony na osadzanie sadzy i wysoką temperaturę. Urządzenie może być zarówno postawione na podłożu jak i przymocowanie do ściany lub stropu za pomocą ramy podtrzymującej.
2. W przypadku braku możliwości montażu wewnątrz pomieszczenia dopuszcza się montaż na dachu wraz z osłoną zewnętrzną zabezpieczającą przód urządzenia przed warunkami atmosferycznymi. Osłona zabezpiecza przed zamarzaniem do -10°C .



	Junior 200/250	Junior 300
A [mm]	705	800
A1 [mm]	50	50
B [mm]	980	1123
C [mm]	450	560
C1 [mm]	640	750
ϕ D/E [mm]	200/250	300
F [mm]	225	280
G [mm]	682	773
ϕ K [mm]	40	50
Nap [V]	230, 50Hz	230, 50Hz
Moc [V]	1.16, 3.9A	1.16, 3.9A
Poj. wodna [dm ³]	70	106
Waga pustego urządzenia [kg]	76	105
Strumień wywiewu [m ³ /h]	250/300	500
Głośność [dB(A)]	63	69
Zużycie wody [dm ³ /h]	40	40