

SMOKI MAXI GRILL

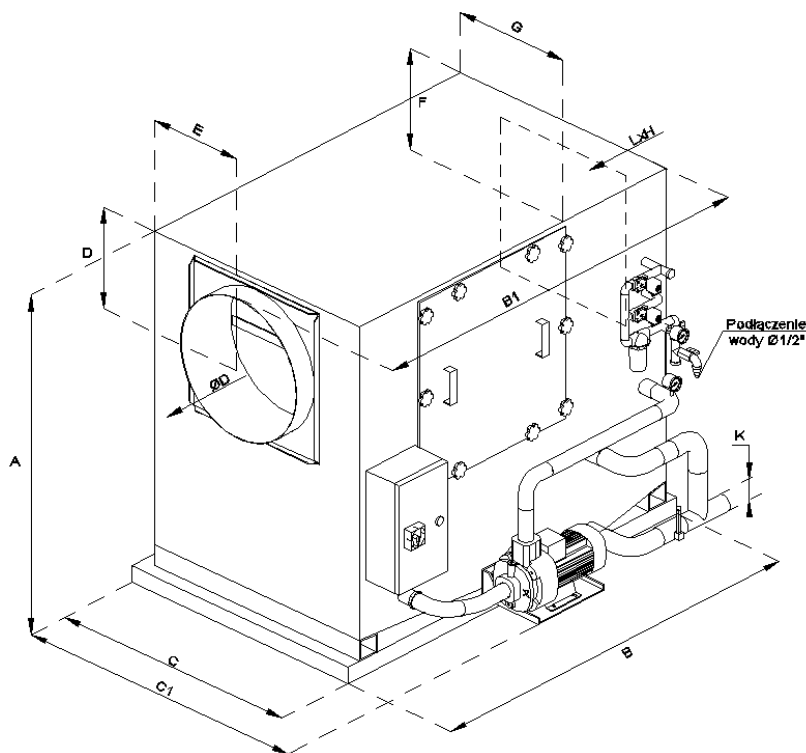
WYTYCZNE PROJEKTOWE

PODŁĄCZENIA INSTALACYJNE

1. Podłączenia kanałów z SMOKI Maxi Grill między grillem, a urządzeniem należy traktować jak kanały dymowe i stosować nierdzewne systemy kominowe.
2. Podłączenie grilla do SMOKI Maxi Grill wykonać z dwuściennego systemu kominowego ze stali nierdzewnej o średnicy zgodnej z zaproponowanym urządzeniem. System dwuścienny należy stosować ze względu na bardzo wysoką temperaturę panującą w kanałach przed urządzeniem SMOKI.
3. Zalecane jest wykonanie kanałów za SMOKI Maxi Grill również w systemie kominowym, dopuszcza się stosowanie kształtek wentylacyjnych nierdzewnych.
4. Ze względu na dużą wilgotność dymu opuszającego SMOKI kanały muszą być szczelne oraz należy układać je ze spadkiem w kierunku urządzenia. W przypadku braku możliwości ułożenia kanałów ze spadkiem w kierunku SMOKI, w najniższym miejscu instalacji zamontować kształtkę z możliwością odwodnienia. Kanał wyrzutowy wyprowadzić ponad dach zgodnie z obowiązującymi przepisami.
- 5. NIE WOLNO ŁĄCZYĆ WYWIEWU SMOKI MAXI GRILL Z INNYMI UKŁADAMI WENTYLACJI.**
6. Do urządzenia SMOKI Maxi Grill należy doprowadzić zimną wodę wodociągową i podłączyć na stałe. Urządzenie pobiera automatycznie odpowiednią ilość wody. W urządzeniu zamontowany jest filtr wody.
7. Do urządzenie SMOKI Maxi Grill należy podłączyć kanalizację sanitarną. Odpływ powinien przechodzić przez separator tłuszczu.
8. Do urządzenia SMOKI Maxi Grill należy doprowadzić zasilanie elektryczne o mocy i napięciu zgodnym z kartą produktu.

LOKALIZACJA URZĄDZENIA

1. Urządzenie SMOKI Maxi Grill należy lokalizować jak najbliżej grilla, zapewnia to krótki odcinek kanału narażony na osadzanie sady i wysoką temperaturę. Urządzenie może być zarówno postawione na podłożu jak i przymocowanie do ściany lub stropu.
2. W przypadku braku możliwości montażu wewnątrz pomieszczenia dopuszcza się montaż na dachu wraz z osłoną zewnętrzną zabezpieczającą przód urządzenia przed warunkami atmosferycznymi. Osłona zabezpiecza przed zamarzaniem do -10°C .



	Maxi Grill 250	Maxi Grill 350	Maxi Grill 400	Maxi Grill 500
A [mm]	812	910	1100	1200
B [mm]	1050	1050	1300	1400
B1 [mm]	1100	1100	1380	1480
C [mm]	540	650	800	900
C1 [mm]	740	850	1030	1130
LxH [mm]	400x300	500x400	600x500	700x600
D/E [mm]	160/270	210/325	235/400	280/450
ϕ D [mm]	250	350	400	500
F/G [mm]	210/270	260/325	310/400	360/450
ϕ K [mm]	50	50	63	63
Nap [V]	230, 50Hz	230, 50Hz	380, 50Hz	380, 50Hz
Moc [V]	0.67, 2.9A	0.67, 2.9A	1.20, 2.8A	2.20, 5.0A
Poj. wodna [dm ³]	107	135	266	349
Waga pustego urządzenia [kg]	148	176	263	339
Strumień wywiewu [m ³ /h]	2000	3000	6000	7500
Głośność [dB(A)]	68	69	69	70
Zużycie wody [dm ³ /h]	40	40	40	40