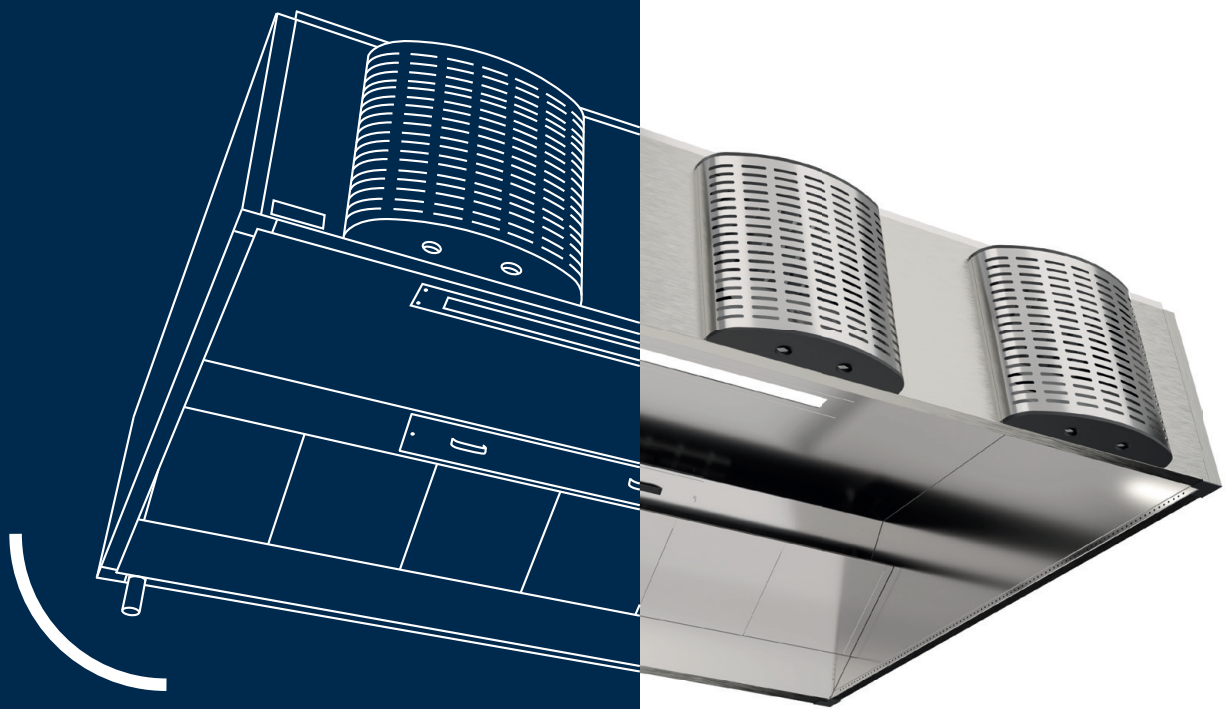


Jeven

Okapy kuchenne
z mgłą wodną



Leven
Group

WYSOKOEFEKTYWNE OKAPY JEVEN Z MGŁĄ WODNĄ

Okap Jeven JSVI-MG z mgłą wodną to wariant okapu specjalnie zaprojektowanego do stosowania nad urządzeniami gastronomicznymi opalanymi paliwem stałym, jak grille lub piece na węgiel.

Okap JSVI-MG to:

- Skuteczna filtracja sadzy i tłuszczu.
- Zwiększenie bezpieczeństwa pożarowego.
- Obniżenie temperatury powietrza wywiewanego.
- Minimalizacja kosztów zużycia wody niezbędnej do wytwarzania mgły wodnej.
- Możliwość wpięcia okapu do układu wentylacji.



Wysoką skuteczność filtracji okapu zapewnia specjalna konstrukcja filtra oraz dwa rzędy dysz wytwarzających mgłę wodną umieszczonych wewnątrz okapu przed filtrem. Okap usuwa efektywnie cząsteczki sadzy i tłuszczów z wywiewanego powietrza.

Mgła wodna wytwarzana w okapie zwiększa bezpieczeństwo użytkowania pieców i grilli, minimalizując zagrożenie pożarowe, poprzez wyłapywanie iskier powstających w trakcie grillowania oraz równocześnie obniżając temperaturę powietrza wywiewanego.

W okapie JSVI-MG zastosowano specjalną konstrukcję filtrów cyklonowych o oznaczeniu JMC. Filtry współpracując z mgłą wodną wychwytyują sadzę i tłuszcz oraz równocześnie działają jako odkraplacze wody, zapobiegając podniesieniu wilgotności powietrza wywiewanego z okapu.

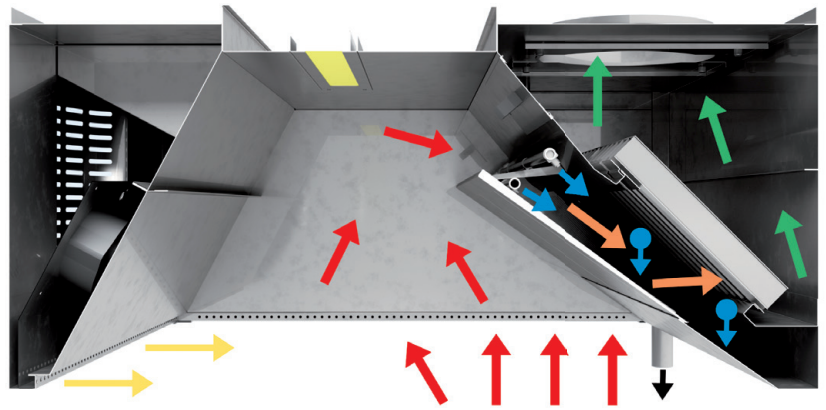
Okap standardowo wyposażony jest w czujnik podczerwieni uruchamiający instalację mgły wodnej w przypadku rozgrzania grilla lub pieca. Rozwiązania to umożliwia znaczące oszczędności wody, ponieważ filtr wodny działa tylko wtedy gdy jest to konieczne.

Okap posiada komory ciśnieniowe na ścianach frontowej i bocznych z dyszami formującymi strumień świeżego powietrza nawiewanego w postaci wiązek wspomagających. Wiązki wspomagają kierowanie wyciąganego powietrza do wnętrza okapu, które dalej przechodzi przez filtry okapu do wyciągu. Wiązki są generowane przez zabudowany wewnątrz okapu wentylator.







Okap JSVI-MG posiada nawiewniki doprowadzające świeże powietrze do strefy pracy w kuchni. W dolnej części nawiewników znajdują się dysze obrotowe z bezpośrednim nawiewem świeżego powietrza z możliwością indywidualnej regulacji kierunku wypływu powietrza.

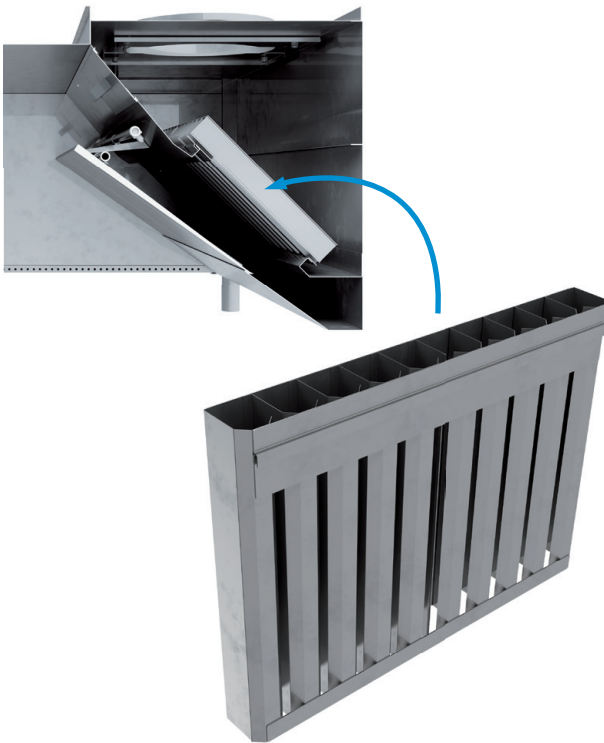
Metoda filtracji w okapach JSVI-MG oparta jest na najprostszej i najbardziej efektywnej substancji występującej w naturze jaką jest woda.

Specjalnie zaprojektowane dysze tworzą kurtynę z mgły wodnej wewnątrz okapu na całej jego długości. Kurtyna ta stanowi barierę dla cząsteczek sadzy, tłuszczów i innych zanieczyszczeń powstających w procesie grillowania. Część cząsteczek zanieczyszczeń zostaje natychmiast odseparowana ze strumienia wywiewanego powietrza, natomiast pozostałe zostają wychwycone na filtrze JMC.



Legenda:

-  - strumień powietrza uformowany przez wiązki
-  - powietrze z dymem zaciągane przez okap
-  - kurtyna wodna tworzona przez dysze
-  - powietrze częściowo oczyszczone, nawilżone kurtyną
-  - opadająca wodą z sadzą
-  - powietrze oczyszczone ze sadzy



Filtr JMC to opracowany z myślą o okapie JSVI-MG filtr tłuszczowy cyklonowy, który oparty jest na zasadzie działania cyklonu.

Cząsteczki tłuszczów oraz zwilżonej sadzy i sadzy z tłuszczem są usuwane podczas przepływu powietrza równoległe do wewnętrznych ścian filtra, ruchem obrotowym.

Odseparowane cząsteczki sadzy i tłuszczów z wywiewanego powietrza spływają razem z wodą do rynny zbiorczej, z której zostają odprowadzone do kanalizacji.

Filtr JMC pełni również funkcję odkraplacza, zatrzymując cząsteczki wody, zapobiegając nadmiernemu wzrostowi wilgotności na wywiewie z okapu.

Paleniska na paliwo stałe w gastronomii zawsze stanowią wyzwanie dla projektantów wentylacji. Ze względu na bardzo wysoką temperaturę w jakiej działają oraz wysoką emisję sadzy i tłuszczów są największym zagrożeniem pożarowym kuchni. Cząsteczki sadzy i tłuszczów należy w maksymalnym stopniu zatrzymać w okapie, tak aby nie osadzały się w kanałach wentylacyjnych.

Okap JSVI-MG to praktyczne i efektywne rozwiązanie wszędzie tam, gdzie występują problemy ze zbyt gorącym wywiewem, sadzą, tłuszczem lub przypadkiem, gdy należy spełnić wymagania bezpieczeństwa przeciwpożarowego.

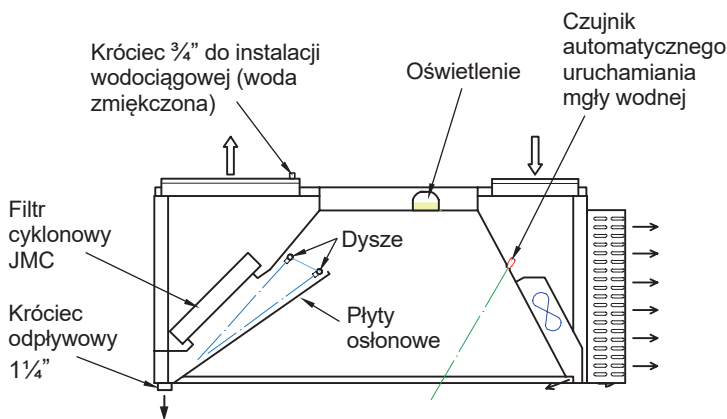
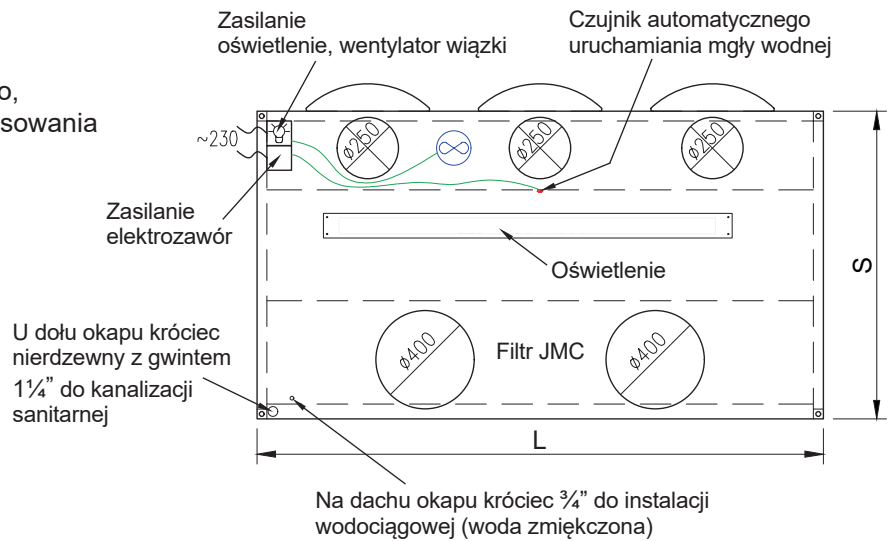


DANE TECHNICZNE

Okap standardowo oferowany jest jako okap jednomodułowy przyścienny. Maksymalny wymiar okapu to 3 000 mm x 1 800 mm (LxS).

W przypadku konieczności zastosowania większego wymiaru lub okapu wyspowego, rozwiązanie takie będzie wymagało zastosowania dwóch modułów okapów.

- maksymalny spadek ciśnienia w okapie to 270 Pa
- zużycie wody wynosi 2 dm³/min na 1 metr okapu, przy ciśnieniu 2 bary
- wymagane minimalne ciśnienie wod to 2 bar



Do okapu należy doprowadzić:

- instalację elektryczną - 1 faza, 230 V - jedna puszka (oświetlenie okapu, wentylator wiązki) oraz druga puszka (elektrozawór do wody),
- instalację wody zimnej 3/4" (woda zmiękczona). W przypadku doprowadzenia wody, która nie jest zmiękczona istnieje ryzyko zapchania dyszy kamieniem wytrąconym z wody,
- odpływ do kanalizacji sanitarnej 1 1/4",
- instalację wyciągową i nawiewną.

Okap standardowo wyposażony jest w zintegrowane oświetlenie LED, IP 65, 4000 K.

Okap standardowo wyposażony jest w elektrozawór oraz filtr narurowy do instalacji na doprowadzeniu wody.

Okap posiada zawiesia.

Okap, filtry, instalacja mgły wodnej wykonane są ze stali nierdzewnej AISI 304.

Serwis okapu polega na okresowym czyszczeniu okapu, a w szczególności płyt osłonowych, filtrów JMC i czujników podczerwieni. Częstotliwość czyszczenia zależy od intensywności użytkowania okapu.

Leven Group Sp. z o.o.

62-080 Sady k. Poznań
ul. Logistyczna 23
tel. 61 661 02 95
biuro@levengroup.pl
www.levengroup.pl

Oddział KRAKÓW tel. 795 560 827
Oddział POZNAŃ tel. 662 332 817
Oddział WARSZAWA tel. 661 363 918

Leven
Group