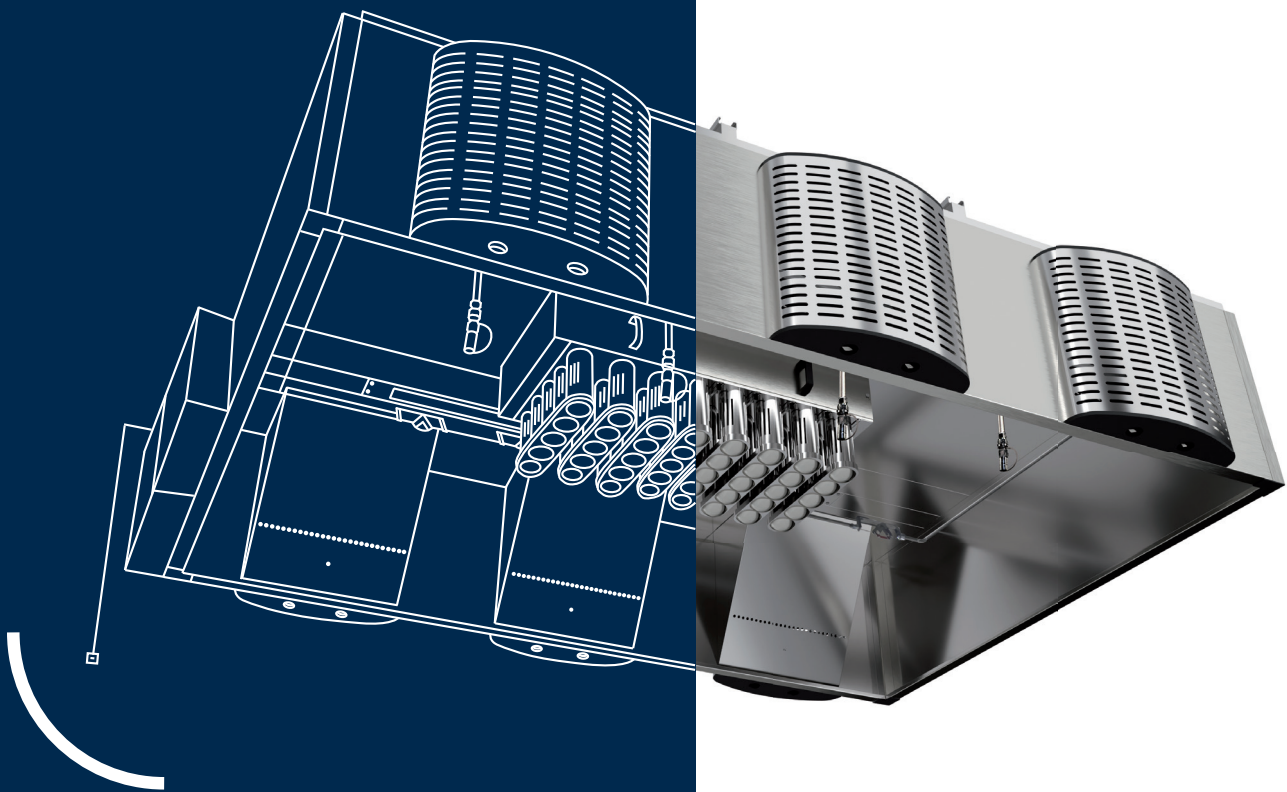




# Systemy przeciwpożarowe ANSUL R-102



**Leven**  
Group

# SYSTEMY PRZECIWOŻAROWE DO OKAPÓW – ANSUL R-102

Na wysoki prestiż i renomę lokalu gastronomicznego wpływa wiele czynników, a wśród nich m.in.: smaczne jedzenie, dobra obsługa, elegancki wystrój wnętrz, dobra lokalizacja czy właściwa wentylacja lokalu jak również kuchni. Równie ważne jest zagwarantowanie bezpieczeństwa gościom czy pracownikom lokalu.

W procesie przygotowywania posiłków w kuchni dużą rolę odgrywiają tłuszcze i oleje. Substancje te są łatwopalne i łatwo może dojść do ich zapłonu. Płomienie mogą spowodować pożar zarówno kuchni jak i poprzez kanał wyciągowy okapu kuchennego przenieść się do innych pomieszczeń.

Gaszenie tego typu pożaru wodą powoduje fizyczny wybuch palącego się oleju, co tylko potęguje niebezpieczne konsekwencje.

Dlatego zapewnienie właściwej ochrony przeciwpożarowej w okapie kuchennym, czyli blisko ewentualnego źródła pożaru jest niezwykle ważne.

Jednym z najbardziej znanych i sprawdzonych systemów przeciwpożarowych stosowanych w okapach w profesjonalnych kuchniach jest system ANSUL.



Zabezpieczenie urządzeń gastronomicznych w profesjonalnych kuchniach systemami przeciwpożarowymi pozwala uniknąć poważnych konsekwencji związanych z wybuchem pożaru.

System ANSUL to ochrona zdrowia i życia ludzkiego, cennego sprzętu oraz pomieszczeń. System pozwala na zmniejszenie ryzyka związanego z brakiem możliwości prowadzenia działalności spowodowanego konsekwencjami pożaru.

Zabezpieczenia przeciwpożarowe urządzeń kuchennych są brane pod uwagę przez towarzystwa ubezpieczeniowe, co powoduje obniżenie kosztów ubezpieczenia. System ANSUL R-102 stosowany jest w okapach Jeven posiadających filtry tłuszczowe.

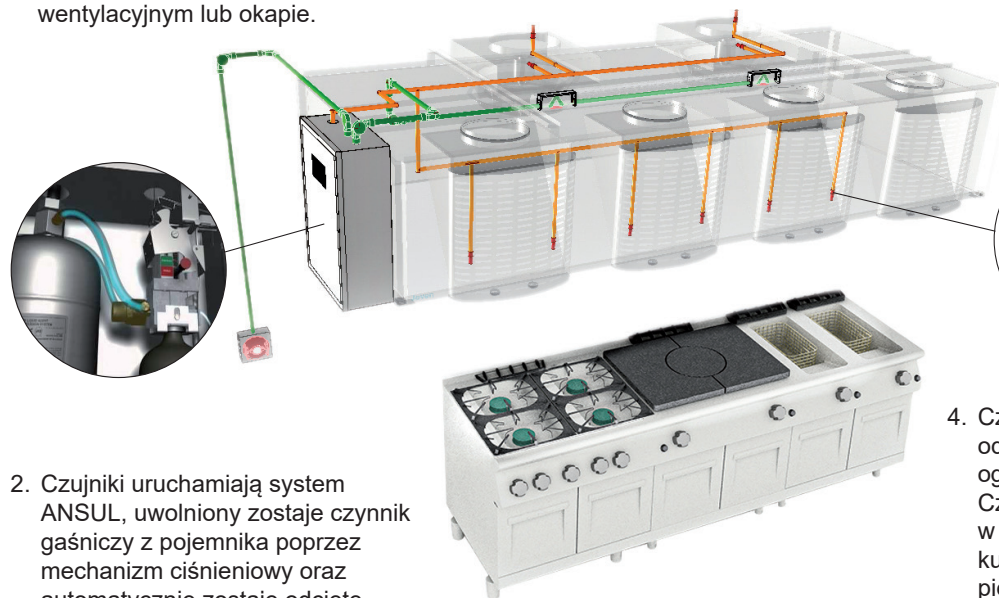
## CECHY SYSTEMU PRZECIWOŻAROWGO – ANSUL R-102

- Zapewnia ochronę przeciwpożarową urządzeniom pod okapem oraz samemu okapowi
- System indywidualnie zaprojektowany do każdego typu okapu
- System fabrycznie montowany w trakcie produkcji okapu
- Automagiczne i autonomiczne działanie, brak potrzeby stosowania dodatkowych źródeł energii
- Szybka detekcja pożaru
- Bardzo skuteczny środek gaśniczy
- Środek gaśniczy bezpieczny dla ludzi i urządzeń oraz nieszkodliwy dla środowiska
- System wysoko niezawodny
- Możliwość rozbudowy systemu
- System przetestowany zgodnie ze standardem UL300
- System posiada certyfikat VdS oraz jest zgodny z normą PN-EN 16282-7
- Możliwość wysłania sygnału do BMS, SSP i do rozdzielni elektrycznej
- Bezobsługowa praca
- Prosta obsługa
- Okresowe przeglądy przez serwis Leven Group



## OPIS DZIAŁANIA SYSTEMU PRZECIWOŻAROWGO – ANSUL R-102

1. W wypadku pojawienia się ognia w obszarze chronionym jest on szybko wykrywany przez czujniki zlokalizowane w ciągu wentylacyjnym lub okapie.



2. Czujniki uruchamiają system ANSUL, uwolniony zostaje czynnik gaśniczy z pojemnika poprzez mechanizm ciśnieniowy oraz automatycznie zostaje odcięte źródło energii w przypadku wystąpienia ognia.

3. Czynnik gaśniczy Ansulex o niskim współczynniku pH dostarczany jest poprzez przewody, a następnie jest uwalniany nad urządzeniami kuchennymi oraz w kanałach wentylacyjnych.

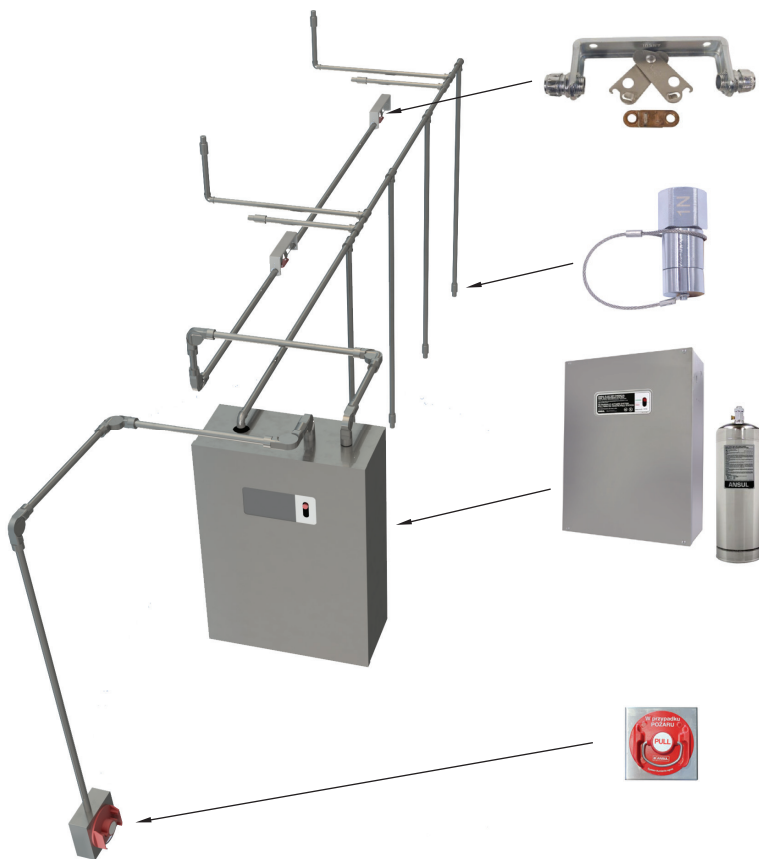
4. Czynnik gaśniczy Ansulex jest odpowiednio wytryskiwany i tłumi ogień w ciągu kilku sekund. Czynnik ten, gdy tylko wejdzie w kontakt z gorącymi tłuszczami kuchennymi, samoistnie tworzy pianistą pokrywą zapobiegającą rozprzestrzenianiu się ognia. Ansulex nie uszkadza powierzchni urządzeń i sprzętu kuchennego.



## ELEMENTY SKŁADOWE SYSTEMU PRZECIWPOŻAROWEGO – ANSUL R-102

System ANSUL R-102 działa autonomicznie. System może wysłać sygnał o uruchomieniu do np. BMS, SSP oraz sygnał odłączający urządzenia pod okapem.

Podstawowe elementy systemu ANSUL R-102:



**Czujniki pożaru** – zlokalizowane w okapie, w przypadku wykrycia pożaru przekazują sygnał poprzez linię detekcji do urządzenia AUTOMAN, co skutkuje uruchomieniem systemu.

**Dysze** – służą do dystrybucji środka gaśniczego, dobór dysz jest indywidualny i projektowany dla każdego okapu co gwarantuje szybkie ugaszenie pożaru.

**AUTOMAN** – to główny zespół uruchamiający, jak i najważniejszy element systemu, który po otrzymaniu sygnału z czujnika pożaru lub ręcznego włącznika systemu, wyzwala gaz nośny, co skutkuje dystrybucją czynnika gaśniczego do rur i dysz w okapie. Z urządzenia AUTOMAN wychodzi sygnał alarmowy do instalacji BMS/SSP w budynku oraz sygnał awaryjnego odłączenia urządzeń pod okapem. Zbiornik ze środkiem gaśniczym znajduje się w AUTOMANIE.

**Ręczny włącznik systemu** – umożliwia personelowi kuchennemu ręczne uruchomienie systemu gaśniczego ANSUL R-102.

Gotowy do działania system ANSUL R-102 chroni zarówno urządzenia zlokalizowane pod okapem, jak i przestrzeń za filtrami oraz wloty do kanałów wyciągowych. System ANSUL R-102 posiada zbiornik napełniany substancją gaśniczą Ansulex. System gwarantuje prawidłową pracę pod warunkiem odłączenia zasilania urządzeń pod okapem w przypadku aktywacji systemu gaśniczego.

## ZASTOSOWANIE SYSTEMU PRZECIWPOŻAROWEGO – ANSUL R-102

System ANSUL można stosować w:

- w okapach typu gastronomicznego
- w smażalnikach przemysłowych
- w okapach typu przemysłowego

**Leven Group posiada autoryzację na dystrybucję, montaż i serwis systemu przeciwpożarowego – ANSUL R-102**

### Leven Group Sp. z o.o.

62-080 Sady k. Poznania  
ul. Logistyczna 23  
tel. 61 661 02 95  
biuro@levengroup.pl  
www.levengroup.pl

Oddział KRAKÓW tel. 795 560 827  
Oddział POZNAŃ tel. 662 332 817  
Oddział WARSZAWA tel. 661 363 918

**Leven**  
Group